

Technisches Datenblatt



Produktmerkmale

Fritteuse elektrisch doppelt 0,8 kW/L, 17+17 l mit Unterbau 400 V

Modell

SAP -Code

00110054



- Beckenvolumen [l]: 17+17
- Abflusstyp: in den Unterbau
- Abfluss: Ja
- Maximale Gerätetemperatur [° C]: 190
- Mindestvorrichtungstemperatur [° C]: 50
- Material: AISI 304 obere Platte, AISI 430 Umhüllung
- Heizort: innen
- Anzahl der Körbe: 2
- Korbgröße [mm]: 2x 280 x 300 x 120

SAP -Code	00110054	Wird geladen	400 V / 3N - 50 Hz
Netzbreite [MM]	800	Beckenvolumen [l]	17+17
Nettentiefe [MM]	700	Anzahl der Becken	2
Nettohöhe [MM]	900	Anzahl der Körbe	2
Nettogewicht / kg]	79.00	Korbgröße [mm]	2x 280 x 300 x 120
Power Electric [KW]	27.000	Verhältnisleistung/ Volumen [KW/L]	0.80

Technisches Datenblatt



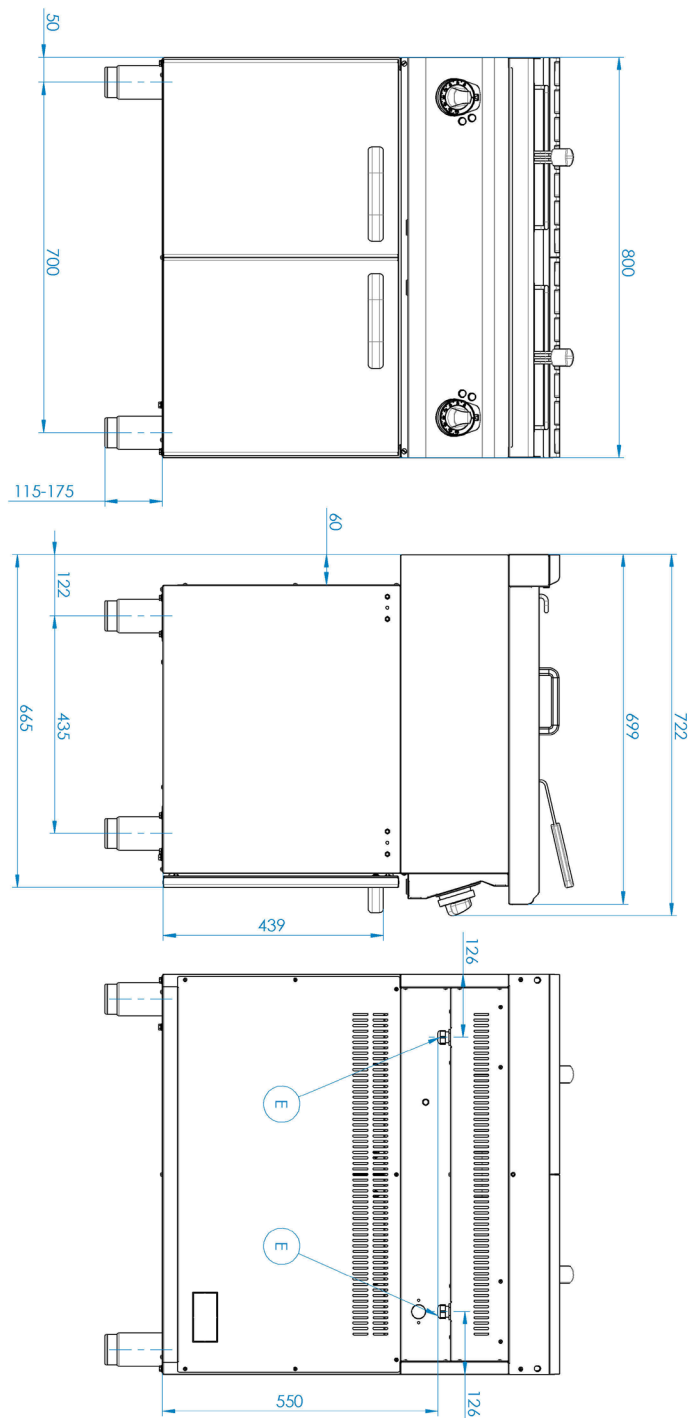
Technische Zeichnung

Fritteuse elektrisch doppelt 0,8 kW/l, 17+17 l mit Unterbau 400 V

Modell

SAP -Code

00110054



Fritteuse elektrisch doppelt 0,8 kW/l, 17+17 l mit Unterbau 400 V

Modell

SAP -Code

00110054

1

Binden

lange Lebensdauer
Edelstahlwiderstand von AISI 304
Das Material rostet nicht

- Einsparungen bei Serviceinterventionen
- Einfacher und schnellerer Service

2

Grad des Schutzes von Kontrollen IPX4

Wartung -frei
Wasserbeständigkeit
lange Lebensdauer

- Einsparungen bei Serviceinterventionen
- Einfache Reinigung des Geräts

3

Abtropfen Sie zu einem abnehmbaren Sammler in einem Futter mit einem Sieb gegen grobes Schmutz

Der Ausgang des Bades in den vorbereiteten Behälter

- einfaches und sicheres Handling

4

Kaltzone

verhindert das Verbrennen von Lebensmittelresten
Es gibt keine Änderung des Ölgeschmacks von Öl

- Längeres Ölleben
- Einfacher Zugang und Wartung

5

Heizung

längeres Leben
einfacher Zugriff

- Effektive Reinigung beim Kippen des Körpers
- Einfacher Zugang zu den Ecken und Zeit sparen Zeit

6

Hohe Leistung/l

Schneller Start in die Betriebstemperatur nach
Produkteinfügung

- Gerichte sind nicht in Öl eingeweicht, haben einen besseren Geschmack und sind zuvor fertig
- größere Produktion

Technisches Datenblatt



technische Parameter

Fritteuse elektrisch doppelt 0,8 kW/l, 17+17 l mit Unterbau 400 V

Modell

SAP -Code

00110054

1. SAP -Code:

00110054

2. Netzbreite [MM]:

800

3. Nettentiefe [MM]:

700

4. Nettohöhe [MM]:

900

5. Nettogewicht / kg:

79.00

6. Bruttobreite [MM]:

840

7. Grobtiefe [MM]:

800

8. Bruttohöhe [MM]:

975

9. Bruttogewicht [kg]:

92.00

10. Gerätetyp:

Elektrisches Gerät

11. Konstruktionstyp des Geräts:

mit Unterbau

12. Power Electric [KW]:

27.000

13. Wird geladen:

400 V / 3N - 50 Hz

14. Schutz der Kontrollen:

IPX4

15. Die Außenfarbe des Geräts:

Edelstahl

16. Material:

AISI 304 obere Platte, AISI 430 Umhüllung

17. Arbeitsplatztyp:

Eingepresst - komfortable Wartung und Reinigung

18. Arbeitsplatzmaterial:

Edelstahl

19. Dicke der Arbeitsplatte [MM]:

1.20

20. Geräteheiztyp:

direkt

21. Standardausrüstung für das Gerät:

Deckel, Korb

22. Beckenvolumen [l]:

17+17

23. Beckenabmessungen [mm x mm x mm]:

300 x 342 x 244

24. Maximale Gerätetemperatur [° C]:

190

25. Mindestvorrichtungstemperatur [° C]:

50

26. Sicherheitsthermostat:

Ja

27. Verstellbare Füße:

Ja

28. Heizelementmaterial:

AISI 304

Technisches Datenblatt



technische Parameter

Fritteuse elektrisch doppelt 0,8 kW/l, 17+17 l mit Unterbau 400 V

Modell

SAP -Code

00110054

29. Anzahl der Körbe:

2

30. Anzahl der Becken:

2

31. Korbgröße [mm]:

2x 280 x 300 x 120

32. Beckenmaterial:

AISI 304 - Hochqualitäts-Edelstahl

33. Verhältnisleistung/Volumen [KW/L]:

0.80

34. Abflusstyp:

in den Unterbau

35. Abfluss:

Ja

36. Heizort:

innen

37. Querschnitt der Leiter CU [mm²]:

10

- Výkon (kW): 5,7-6,6 (230 V); 9,8-11 (400 V)